

## LED DOWNLIGHT OPTO

### BESCHREIBUNG

Die LED Downlight Opto Einbauleuchte ersetzt die CFL und PL-C Downlight Armaturen und generiert mindestens 50% an Energieeinsparungen. Die integrierte Lichtquelle brennt bis zu 70.000 Stunden und spart bei den Unterhalts- und Ersatzkosten der PL-C Lampen. Durch eine enge Einfassung ist es eine perfekte Integration mit z.B. System-, Stuccatur- und Gipsdecken in Gängen und öffentlichen Umgebungen in Büros, Hotels, Restaurants, Detailhandel, Krankenhäuser und Wohnungen möglich.

Diese Armatur ist flackerfrei, anhand der LM-79 und LM-80 Standards gemessen und hat eine Effizienz von 100 Lumen pro Watt. Ein vertieftes Design und ein PC Diffusor garantieren ein komfortables Licht. Mit diesem robusten Downlight ist die Amortisationsdauer garantiert kurz.



PHILIPS  
Inside

### ANWENDUNGEN



Büro



Hotel



Restaurant



Verkauf



Gehäuse

### OPTIONAL

- DALI
- Notfallmodul (1H, 3H autotest)
- 7 Jahre Garantie

### SPEZIFIKATIONEN

EAN	Produktbeschreibung	Watt (W)	Lumen	Effizienz (lm/W)	Eingangsstrom	CCT (K)	CRI	Equivalent	Lebensdauer L80 bei 25°C
8719157001861	LED Downlight Opto 12W 3000K	12	1200	100	0,06A	3000	>80	2 x 18W	70.000
8719157001878	LED Downlight Opto 12W 4000K	12	1200	100	0,06A	4000	>80	2 x 18W	70.000
8719157001885	LED Downlight Opto 22W 3000K	22	2200	100	0,10A	3000	>80	2 x 26W	70.000
8719157001892	LED Downlight Opto 22W 4000K	22	2200	100	0,10A	4000	>80	2 x 26W	70.000
8719157002646	LED Downlight Opto 12W 3000K DALI	12	1200	100	0,06A	3000	>80	2 x 18W	70.000
8719157002653	LED Downlight Opto 12W 4000K DALI	12	1200	100	0,06A	4000	>80	2 x 18W	70.000
8719157002660	LED Downlight Opto 22W 3000K DALI	22	2200	100	0,10A	3000	>80	2 x 26W	70.000
8719157002677	LED Downlight Opto 22W 4000K DALI	22	2200	100	0,10A	4000	>80	2 x 26W	70.000

## TECHNISCHE SPEZIFIKATIONEN

### Technische Spezifikationen

UGR	12W: <25, 22W: <22
Dimmbar	Nein / DALI
Strahlungswinkel (°)	90°
IP	IP40
IK	IK02
Schutzklasse	II
Integrierter treiber (ja/nein)	Nein, aber inbegriffen
Glühdrahtprüfung	650°C

### Elektrisches Angebot

Frequenz (Hz)	50-60
Spannung (V)	220-240
AC/DC	AC
Leistungsfaktor	>0,95

### Mechanische Eigenschaften

Wohnungsmaterial	Aluminium
Farbe (Wohnung)	Schwarz
Optik	Polycarbonat (PC)

### Physische Charakteristiken

Durchmesser Ø (mm)	12W: 129, 22W: 220
Ausschnittmaße Ø (mm)	12W: 120, 22W: 200
Einbautiefe (mm)	12W: 70, 22W: 97

### Anwendungen

Betriebstemperatur	-20 bis +45°C
--------------------	---------------

### Zertifizierungen

Treiberzertifizierungen	CE/ENEC
Fixierungszertifizierungen	CE
Testberichte	LM79-08 und LM80-08

## VERPACKUNGSMITTEL

Artikel		Box 1 Artikel		Masterbox		
EAN	Produktbeschreibung	Dimensionen (mm) (HxBxT)	Gewicht (kg)	Einheiten pro Masterbox	Dimensionen (mm) (HxBxT)	Gewicht (kg)
8719157001861	LED Downlight Opto 12W 3000K	85x155x135	0,50	20	325x445x290	10,40
8719157001878	LED Downlight Opto 12W 4000K	85x155x135	0,50	20	325x445x290	10,40
8719157001885	LED Downlight Opto 22W 3000K	115x225x250	1,05	20	475x600x520	22,24
8719157001892	LED Downlight Opto 22W 4000K	115x225x250	1,05	20	475x600x520	22,24
8719157002646	LED Downlight Opto 12W 3000K DALI	85x155x135	0,50	20	325x445x290	10,40
8719157002653	LED Downlight Opto 12W 4000K DALI	85x155x135	0,50	20	325x445x290	10,40
8719157002660	LED Downlight Opto 22W 3000K DALI	115x225x250	1,06	20	475x600x520	22,24
8719157002677	LED Downlight Opto 22W 4000K DALI	115x225x250	1,06	20	475x600x520	22,24

## DETAILS



Detailansicht



Kühlblech

**NOXION™**

This luminaire contains built-in LED lamps

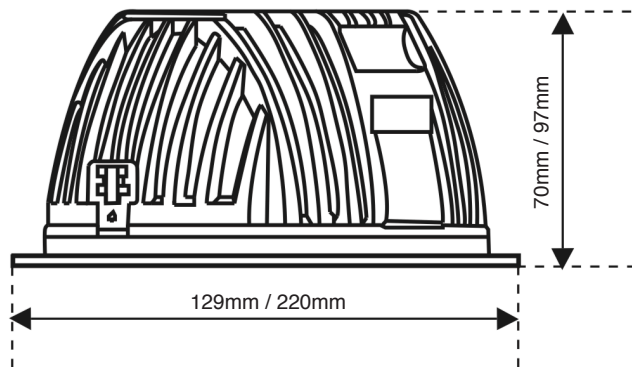
A++
A+
A
C
D
E

} LED

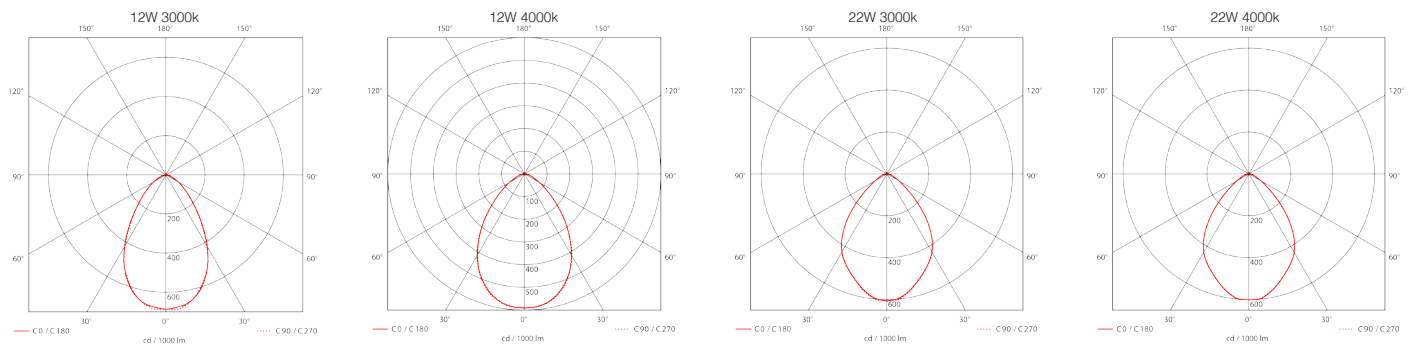
The lamps cannot be changed in the luminaire

874/2015

## DIMENSIONALE ZEICHNUNGEN



## PHOTOMETRISCHE EIGENSCHAFTEN



## PRODUKTBESCHREIBUNG TREIBER

	LED Downlight Opto 12W	LED Downlight Opto 22W	LED Downlight Opto 12W DALI	LED Downlight Opto 22W DALI	Hinweis
Treiber	Xitanium 15W 0.35A 42V I 230V	Xitanium 21W 0.5A 42V I 230V	OTi DALI 15/220...240/1A0 LT2	OTi DALI 25/220...240/700 LT2	
Einschaltstrom $I_{peak}$ (A)	11	11	5	<20	Eingangsspannung 230V
Zeit Überstromschutz $T_{width}$ ( $\mu$ s)	200	200	45	50	Eingangsspannung 230V, gemessen bei 50% $I_{peak}$